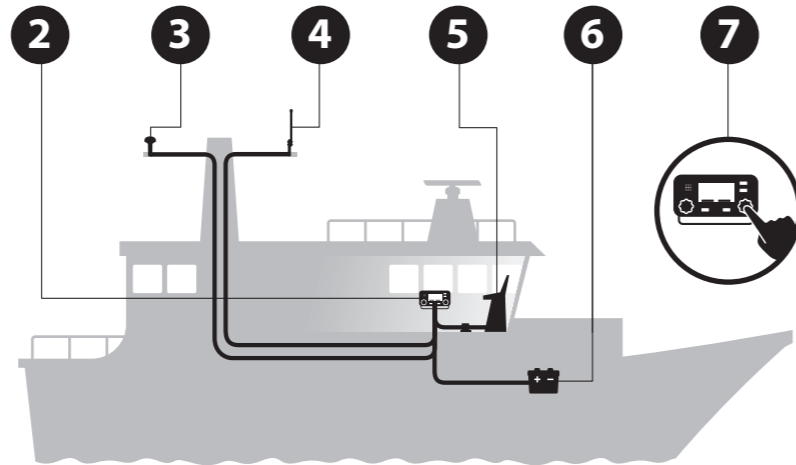




CA1 Class A AIS Transceiver

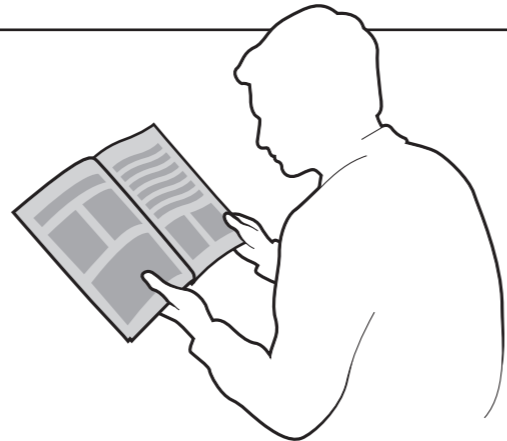
QUICK INSTALLATION GUIDE



1

GB Read the manual

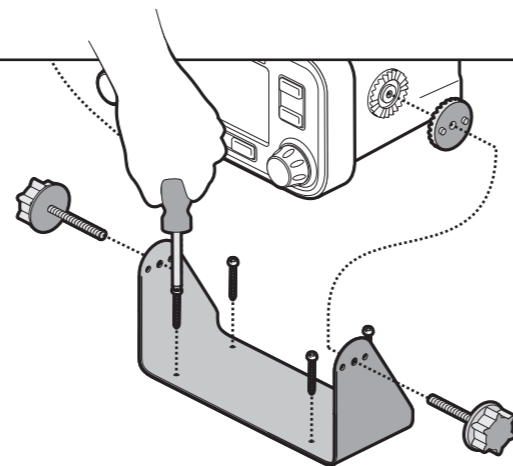
- | | |
|----------------------------------|----------------------|
| F Lire le manuel | I Leggere il manuale |
| S Läs manualen | C 閱讀使用手冊 |
| E Leer el Manual | J マニュアルを読んで下さい |
| N Les brukerveiledningen | K 매뉴얼을 읽어주세요 |
| D Lesen Sie das Benutzerhandbuch | |



2

GB Secure the transceiver

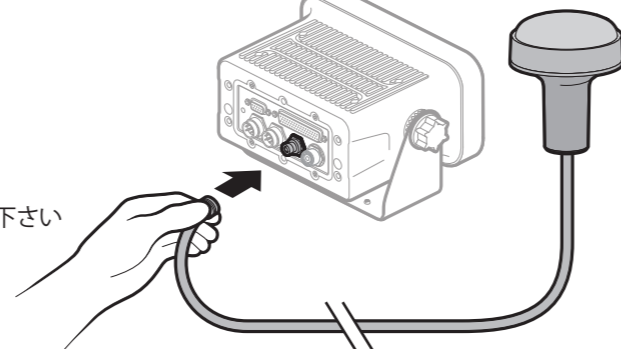
- | | |
|-----------------------------------|-----------------------------------|
| F Sécuriser le Transcepteur | I installare il ricetrasmittitore |
| S Säkra transceivern | C 確認信號收發器確實固定好 |
| E Asegurar el transmisor-receptor | J 無線機をしっかりと固定して下さい |
| N Monter senderen | K 본체 고정 |
| D Sichern Sie den Transceiver | |



3

GB Install the GPS antenna

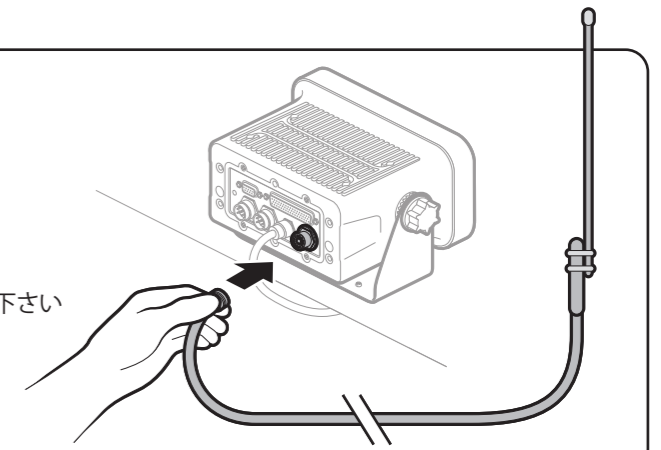
- | | |
|------------------------------------|----------------------------|
| F Installer l'antenne GPS | I installare l'antenna GPS |
| S Installera GPS antennen | C 安裝GPS天線 |
| E Instalar la antena del GPS | J GPSアンテナを取り付けて下さい |
| N Installer gps antennen | K GPS 안테나 연결 |
| D Installieren Sie die GPS Antenne | |



4

GB Install the VHF antenna

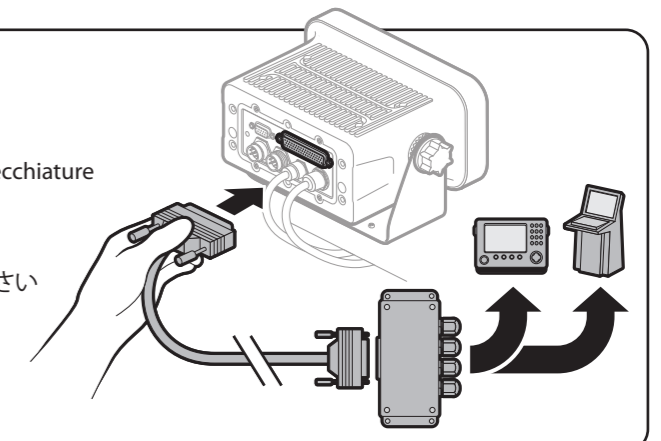
- | | |
|------------------------------------|----------------------------|
| F Installer l'antenne VHF | I Installare l'antenna VHF |
| S Installera VHF antennen | C 安裝VHF天線 |
| E Instalar la antena del VHF | J VHFアンテナを取り付けて下さい |
| N Installer whf antennen | K VHF 안테나 연결 |
| D Installieren Sie die VHF Antenne | |



5

GB Connect to other equipment

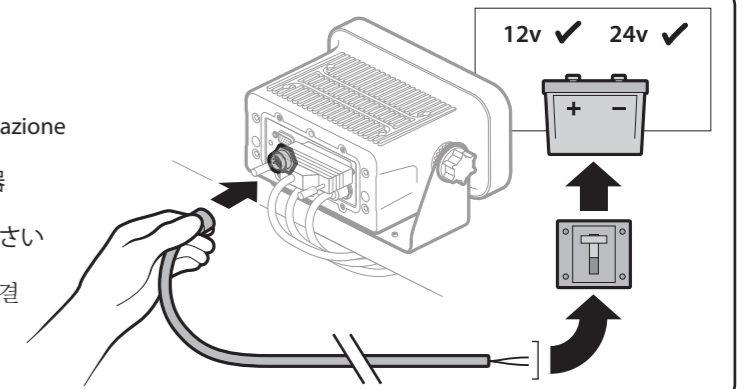
- | | |
|---|--|
| F Connecter à d'autres équipements | I Collegare alle altre apparecchiature |
| S Anslut till annan utrustning | C 連接到其他設備 |
| E Conectar a otro equipo | J 他の装置を接続してください |
| N Kople til annet utstyr | K 다른 장비 연결 |
| D Schließen Sie das Gerät an andere Geräte an | |



6

GB Connect to the power supply

- | | |
|---|-----------------------------|
| F Brancher l'alimentation | I Collegare l'alimentazione |
| S Koppla till strömmatning | C 連接到電源供應器 |
| E Conectar a la red eléctrica | J 電源を接続して下さい |
| N Kople til strømforsyning | K 전원 공급 장치 연결 |
| D Schließen Sie den Transceiver an das Stromnetz an | |



7

GB Configure the transceiver

- | | |
|-------------------------------------|------------------------------------|
| F Configurer le Transcepteur | I configurate il ricetrasmittitore |
| S Konfigurera transceivern | C 設定信號收發器 |
| E Configurar el transmisor-receptor | J 無線機の設定を行って下さい |
| N Konfigurur senderen | K 본체 설정 |
| D Konfigurieren Sie den Transceiver | |

