



ITT



42755 Series



FLO 5.0 WATER PRESSURE PUMP

Automatic Water System Pump

- FR** Pompe automatique pour réseau d'eau
- DE** Automatikpumpe für Wasseranlagen
- IT** Pompa automatica dell'impianto idrico
- NL** Automatische watersysteem pomp
- SE** Automatisk vattensystem pump
- ES** Bomba para sistema automático de agua



Engineered for life



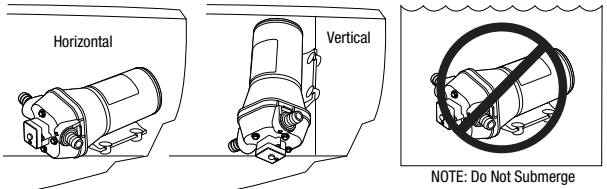
ITT

Automatic Water System Pump

CAUTION Not For Continuous Duty, Intermittent Duty Only

Installation/Mounting

Figure 2.



CAUTION Installation Notes: To avoid the risk of fire. Be sure that the area where pump is installed is isolated from gas, fuel tanks, electrical wiring looms or flammable substances. Failure to do so may cause injury or death.

- 1: Select pump location. Pump must be installed in a dry, ventilated area.
- 2: Connect fittings supplied with the pump to the vessels plumbing. Use $\frac{1}{2}$ " (13mm) I.D. flexible hose (preferably braided or reinforced) to reduce vibration through the plumbing system (Figure 1). Use hose clamps on the slip on barb hose connectors.

Important: Install strainer pump inlet to protect valves from debris.

- 3: Fasten pump to a flat surface. If mounting vertically; install with pumphead down (Figure 2) Do not over tighten screws to allow rubber mounts to absorb vibration.
- 4: Install inlet (A) and discharge (B) fittings. Firmly push slide clips (C) forward to lock fittings in place. – Figure 3

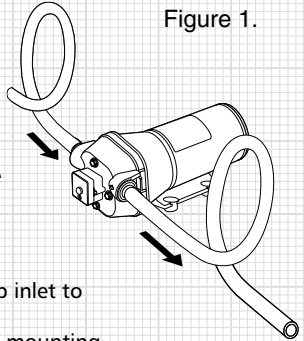


Figure 1.

Figure 3.

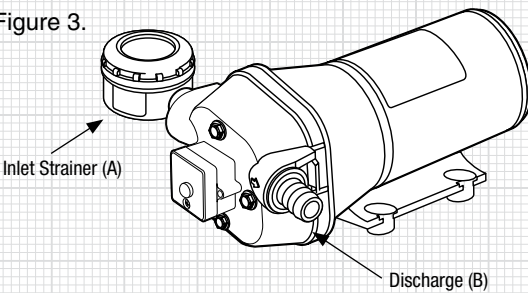
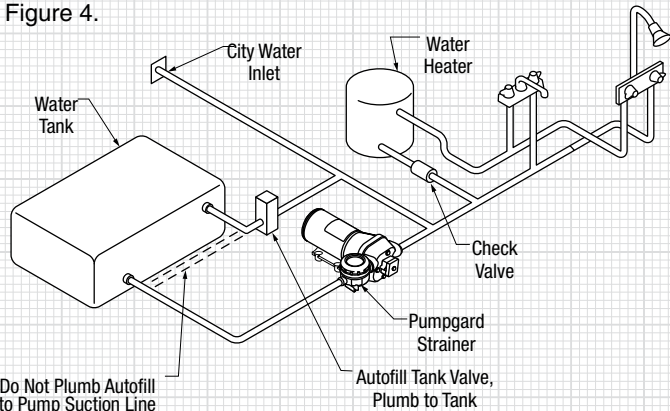


Figure 4.





! WARNING

FIRE HAZARD



Wiring must comply with applicable electrical standards and include a properly sized fuse or circuit breaker. Improper wiring can cause a fire resulting in injury or death.

! CAUTION IF YOU ARE NOT FAMILIAR WITH APPLICABLE ELECTRICAL STANDARDS, HAVE THE UNIT INSTALLED BY A QUALIFIED ELECTRICIAN.

! CAUTION

Suggested wiring information is given as a reference. For proper information, please reference ABYC E-11, AC and DC Electrical Systems on Boats guidelines.

Wire Size Table

Total Wire Length - feet (meters)

Pump Voltage	0 - 20 ft (0 - 6 m)	20 - 35 ft (6 - 9 m)	35 - 55 ft (9 - 12 m)
12 VDC	#14 AWG (2.5 mm ²)	#12 AWG (4 mm ²)	#10 AWG (6 mm ²)
24 VDC	#16 AWG (1.5 mm ²)	#14 AWG (2.5 mm ²)	#12 AWG (4 mm)

! CAUTION Motor case could get hot during extended operation. Prolonged contact with skin may cause a burn.

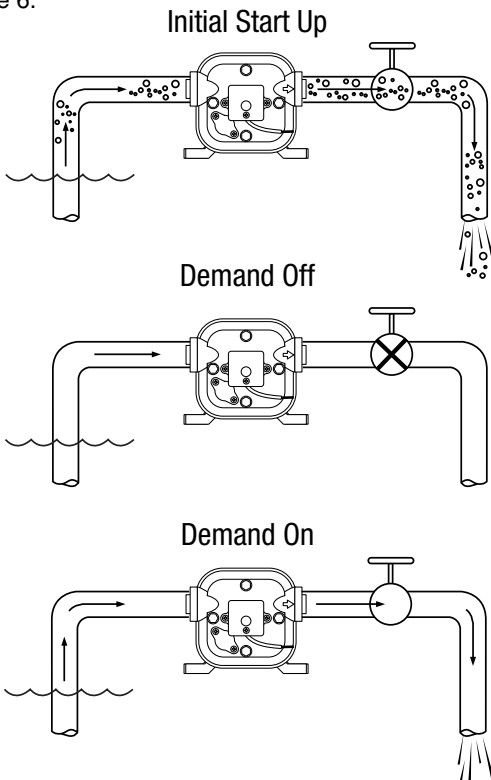
! CAUTION Install a strainer in an accessible location (for inspection and cleaning) between the tank and pump inlet in order to protect valves from debris.

Operation

- Fill water tank
- Open all faucets
- Turn pump switch "ON"

NOTE: Expect a 10 second delay for power up.

Figure 6.



- When water is free of air, turn all faucets off beginning with the faucet closest to the pump (Figure 6)

Important: Do not operate the pump more than 15 minutes continuously.



ITT

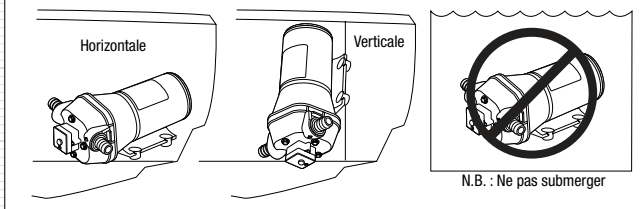
FR

Pompe à système d'eau automatique

MISE EN GARDE Ne se prête pas à une utilisation continue. Seulement prévu pour une utilisation intermittente.

Installation/Fixation

Figure 2.



MISE EN GARDE Remarques sur l'installation : Afin d'éviter les risques d'incendie, veillez à ce que la zone d'installation de la pompe soit à l'écart de gaz, réservoirs de carburant, rouleaux de câblage électrique ou autres substances inflammables, faute de quoi il pourrait en résulter des blessures ou la mort.

- 1 : Sélectionner l'emplacement de la pompe. La pompe doit être installée dans un endroit sec, bien ventilé.
- 2 : Connecter les raccords fournis avec la pompe à la plomberie du bateau. Utiliser un tuyau souple de diamètre interne 13 mm (de préférence tressé ou renforcé) afin de réduire les vibrations au niveau de la plomberie (Figure 1). Utiliser des colliers de serrage sur les connecteurs encliquetables à embout cannelé.
- 3 : Fixer la pompe sur une surface plane. En cas d'installation verticale, procéder à l'installation avec la tête de pompe orientée vers le bas (Figure 2). Ne pas trop serrer les vis pour permettre aux montants en caoutchouc d'absorber les vibrations.
- 4 : Installer les embouts d'arrivée (A) et de sortie (B). Pousser fermement les clips coulissants (C) vers l'avant pour bloquer les embouts. – Figure 3

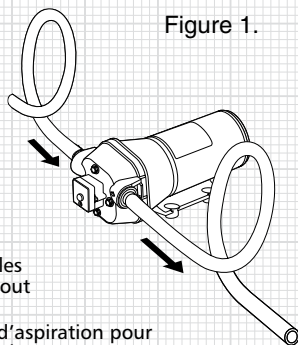


Figure 1.

Figure 3.

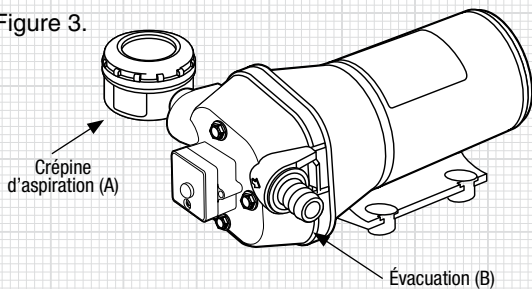
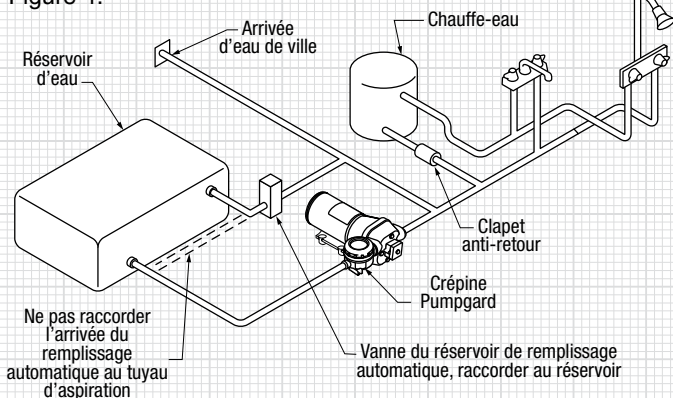


Figure 4.



AVERTISSEMENT
DANGER D'INCENDIE



Le câblage doit respecter les normes électriques en vigueur et comprendre un fusible ou un disjoncteur de taille adéquate. Tout câblage fautif pourrait occasionner un incendie entraînant blessure ou mort.

FR

MISE EN GARDE SI VOUS NE CONNAISSEZ PAS LES NORMES ÉLECTRIQUES EN VIGUEUR, DEMANDEZ À UN ÉLECTRICIEN QUALIFIÉ D'INSTALLER L'UNITÉ.

MISE EN GARDE

Les informations de câblage recommandé sont fournies à titre de référence. Pour des informations exactes, consulter les directives « ABYC E-11, AC et DC Electrical Systems on Boats ».

Tableau de données électriques

Longueur totale de fil – pieds (mètres)

Tension de pompe	0 - 20 pieds (0 - 6 m)	20 - 35 pieds (6 - 9 m)	35 - 55 pieds (9 - 12 m)
12 VDC	#14 AWG (2,5 mm ²)	#12 AWG (4 mm ²)	#10 AWG (6 mm ²)
24 VDC	#16 AWG (1,5 mm ²)	#14 AWG (2,5 mm ²)	#12 AWG (4 mm ²)

MISE EN GARDE Le boîtier du moteur peut chauffer s'il fonctionne pendant de longues périodes. Un contact prolongé avec le boîtier peut donc entraîner des brûlures.

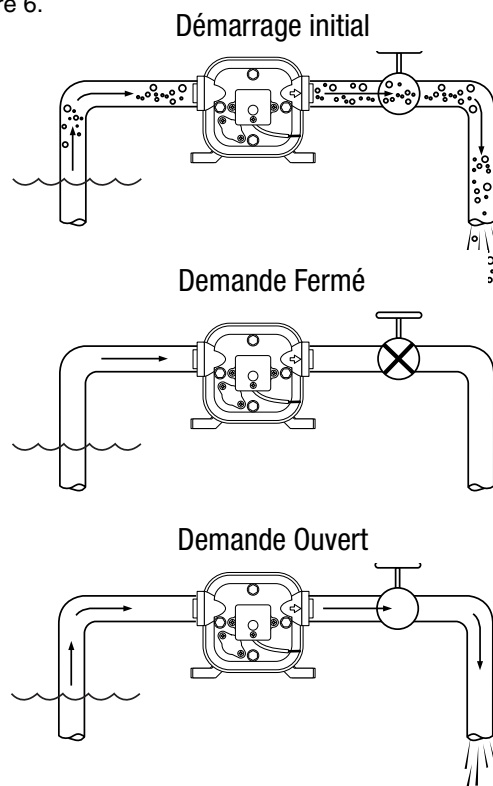
MISE EN GARDE Installer une crépine dans un endroit accessible (pour inspection et nettoyage) entre le réservoir et l'arrivée de la pompe afin de protéger les vannes contre les débris.

Fonctionnement

- Remplir le réservoir d'eau
- Ouvrir tous les robinets
- Mettre l'interrupteur de la pompe sur « ON »

N.B. : S'attendre à un délai de 10 secondes avant le démarrage.

Figure 6.



• Lorsque aucune bulle d'air ne s'échappe plus des canalisations, fermer tous les robinets en commençant par celui situé le plus près de la pompe (Figure 6)

Important : Ne pas laisser la pompe tourner plus de 15 minutes de suite.



ITT

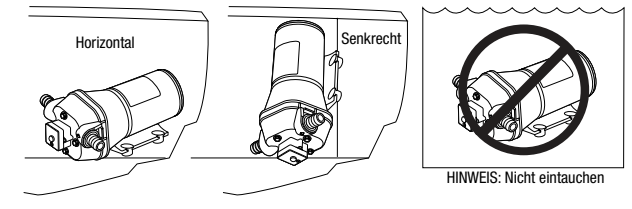
DE

Automatikpumpe für Wasseranlagen

VORSICHT Nicht für den Dauerbetrieb vorgesehen, nur im Aussetzbetrieb verwenden

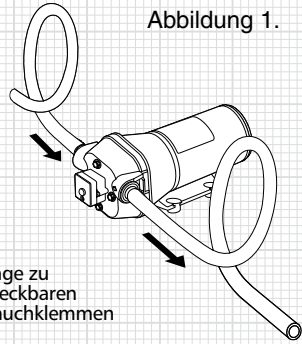
Einbau/Montage

Abbildung 2.



VORSICHT Einbauhinweise: Zur Brandvermeidung: Sicherstellen, dass der Bereich, in dem die Pumpe eingebaut wird, von Gas, Kraftstofftanks, elektrischen Kabelbäumen oder entzündlichen Substanzen isoliert ist. Andernfalls kann es zu Verletzungen, eventuell sogar mit Todesfolge, kommen.

- 1: Einbauort für die Pumpe auswählen. Die Pumpe muss in einem trockenen, belüfteten Bereich eingebaut werden.
- 2: Die mit der Pumpe gelieferten Anschlussstutzen an die Rohrleitungsanlage des Wasserfahrzeugs anschließen. Flexiblen Schlauch (nach Möglichkeit Litzenschlauch oder verstärkten Schlauch) mit 13 mm (1/2") Innen- \varnothing verwenden, um Vibrationen in der Rohrleitungsanlage zu reduzieren (Abbildung 1). Die aufsteckbaren Schlauchanschlussstutzen mit Schlauchklammern befestigen.



- Wichtig:** Einen Pumpeneinlass mit Sieb einbauen, um ein Eindringen von Schmutzrückständen in die Ventile zu vermeiden.
- 3: Pumpe auf einer ebenen Fläche befestigen. Die Vertikalmontage erfolgt mit dem Pumpenkopf nach unten (Abbildung 2). Die Schrauben nicht zu fest anziehen, damit die Gummimontageteeile Vibrationen absorbieren können.
 - 4: Einlass- (A) und Auslass- (B) Anschlussstutzen anbringen. Die Seitenklammern (C) mit festem Druck nach vorn schieben, bis die Anschlussstutzen einrasten. – Abbildung 3

Abbildung 3.

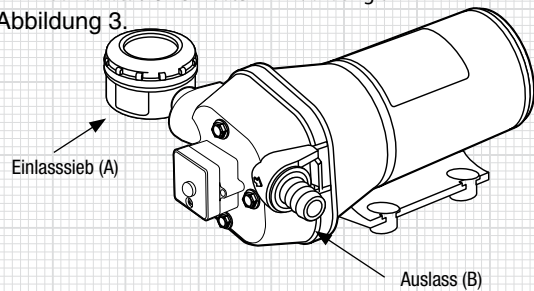
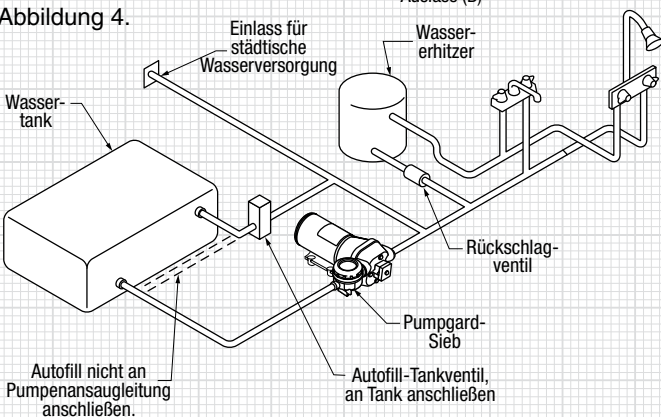


Abbildung 4.



WARNHINWEIS

BRANDGEFAHR!

Die Verdrahtung muss alle geltenden Vorschriften für Elektroanlagen erfüllen und eine angemessen dimensionierte Sicherung bzw. einen geeigneten Leistungstrennschalter aufweisen. Eine unsachgemäße Verdrahtung kann einen Brand verursachen, der zu Verletzungen oder sogar zum Tod führen kann.

VORSICHT WENN DEM KUNDEN DIE GELTENDEN VORSCHRIFTEN FÜR ELEKTROANLAGEN NICHT BEKANNT SIND, MUSS DAS GERÄT VON EINEM QUALIFIZIERTEN ELEKTRIKER EINGEBAUT WERDEN.

VORSICHT Die angegebenen Verdrahtungsempfehlungen sind als Richtschnur zu verstehen. Die genauen Informationen sind den Vorschriften gemäß ABYC E-11 sowie für bordmontierte AC- und DC-Elektroanlagen zu entnehmen.

Kabelquerschnitttabelle

Gesamtkabellänge – in Fuß (Meter)			
Pumpen- spannung	0 - 20 ft (0 - 6 m)	20 - 35 ft (6 - 9 m)	35 - 55 ft (9 - 12 m)
12 VDC	Nr.14 AWG (2,5 mm ²)	Nr.12 AWG (4 mm ²)	Nr.10 AWG (6 mm ²)
24 VDC	Nr.16 AWG (1,5 mm ²)	Nr.14 AWG (2,5 mm ²)	Nr.12 AWG (4 mm ²)

VORSICHT Das Motorgehäuse kann sich bei Langzeitbetrieb erhitzen. Längerer Hautkontakt kann zu Verbrennungen führen.

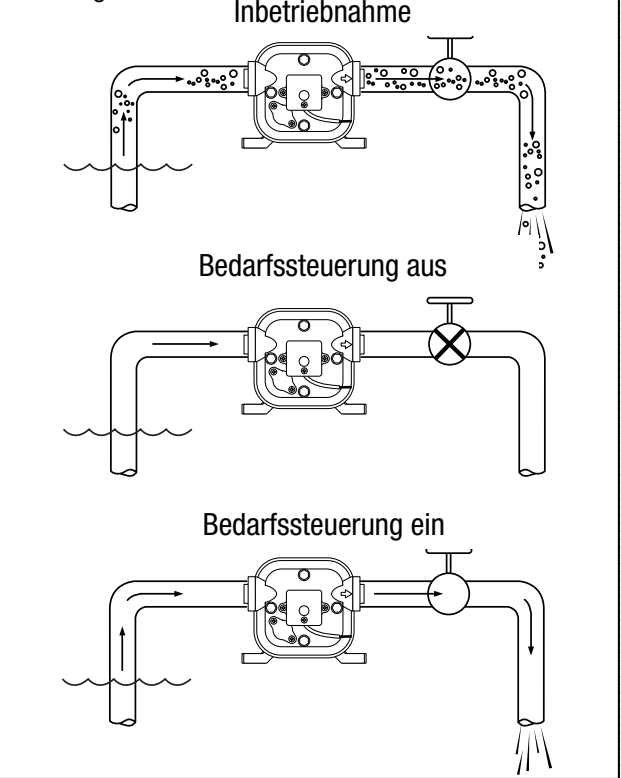
VORSICHT An leicht zugänglicher Stelle (für Prüf- und Reinigungszwecke) zwischen dem Tank und dem Pumpeneinlass ein Sieb einbauen, um ein Eindringen von Schmutzrückständen in die Ventile zu vermeiden.

Betrieb

- Wassertank füllen
- Alle Hähne aufdrehen
- Pumpenschalter einschalten (ON)

HINWEIS: Der Einschaltvorgang erfolgt mit einer Verzögerung von 10 Sekunden.

Abbildung 6.



• Wenn das Wasser entlüftet ist, alle Hähne zudrehen. Dabei mit dem Hahn beginnen, der der Pumpe am nächsten ist (Abbildung 6)

Wichtig: Die Pumpe nicht länger als 15 Minuten im Dauerbetrieb laufen lassen.

DE



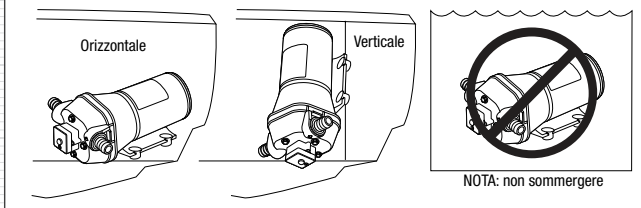
ITT

Pompa automatica dell'impianto idrico

ATTENZIONE Non per funzionamento in continuo; solo per funzionamento intermittente

Installazione/Montaggio

Figura 2.



ATTENZIONE Note per l'installazione: per evitare il rischio d'incendio. Accertarsi che l'area dove la pompa viene installata sia isolata da gas, serbatoi del carburante, gruppi di cavi elettrici o sostanze infiammabili. L'inosservanza di questa precauzione può causare lesioni o la morte.

- 1: Scegliere la sede per la pompa. La pompa deve essere installata in un'area asciutta e ventilata.
 - 2: Collegare i raccordi forniti con la pompa al sistema idraulico dell'imbarcazione. Usare un tubo flessibile con diametro interno di 13 mm (preferibilmente intrecciato o rinforzato) per ridurre le vibrazioni nel sistema idraulico (Figura 1). Usare morsetti per tubo flessibile sui contatti sui connettori del giunto a gomito.
- Importante:** installare il filtro in entrata della pompa per proteggere le valvole dai detriti.
- 3: Fissare la pompa su una superficie piana. Se l'installazione è verticale: installare con la testa della pompa rivolta in basso (Figura 2). Non stringere eccessivamente le viti per evitare che i supporti di gomma non assorbano le vibrazioni.
 - 4: Installare i raccordi di entrata (A) e di scarico (B). Spingere decisamente in avanti i clip laterali (C) per bloccare i raccordi in posizione. - Figura 3.

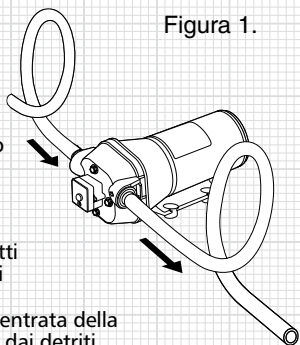


Figura 1.

Figura 3.

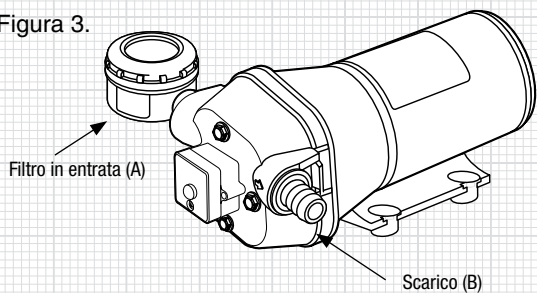
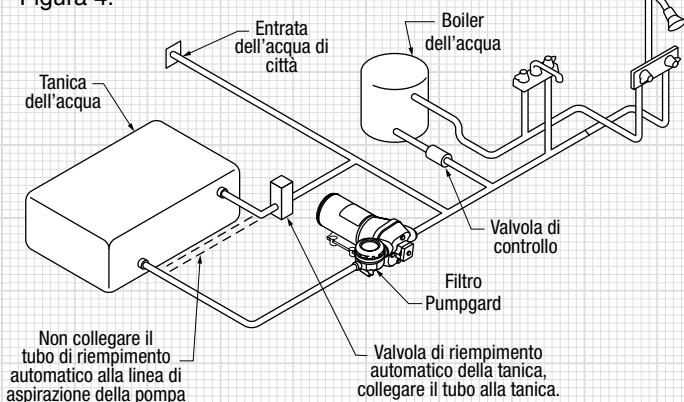


Figura 4.



AVVERTENZA
PERICOLO D'INCENDIO



Il cablaggio deve soddisfare tutti gli standard elettrici del caso, e comprendere un fusibile di dimensione appropriata o un interruttore disgiuntore. Il cablaggio scorretto può causare un incendio con rischio di infortuni o di morte.

ATTENZIONE SE NON SI È CONOSCENZA DEGLI STANDARD ELETTRICI DEL CASO, FARE ESEGUIRE L'INSTALLAZIONE DELL'UNITÀ DA UN ELETTRICISTA QUALIFICATO.

ATTENZIONE

Le informazioni sul cablaggio consigliato sono fornite come riferimento. Per le informazioni corrette, consultare le linee guida Sistemi elettrici CA, CC e ABYC E-11 sulle barche.

Tabella del cablaggio

Lunghezza totale del filo piedi (metri)

Tensione della pompa	0 - 20 piedi (0 - 6 m)	20 - 35 piedi (6 - 9 m)	35 - 55 piedi (9 - 12 m)
CC 12V	#14 AWG (2,5 mm ²)	#12 AWG (4 mm ²)	#10 AWG (6 mm ²)
CC 24V	#16 AWG (1,5 mm ²)	#14 AWG (2,5 mm ²)	#12 AWG (4 mm ²)

ATTENZIONE In occasione di prolungato funzionamento, la cassa del motore potrebbe diventare molto calda. Il contatto prolungato con la pelle può causare ustione.

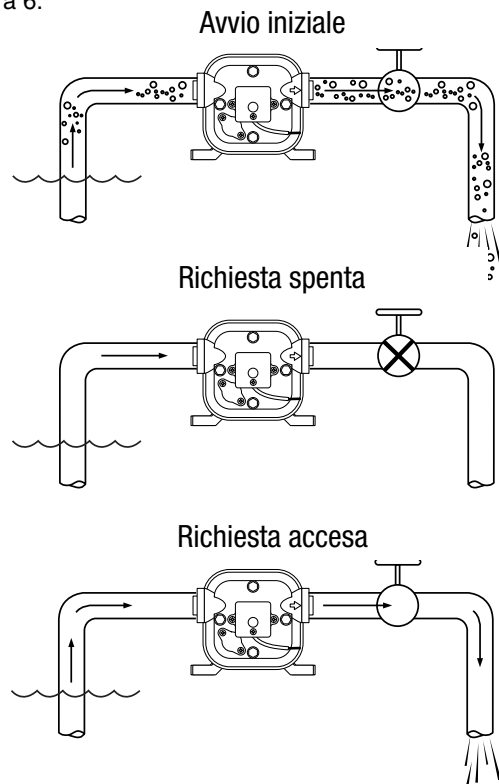
ATTENZIONE Per proteggere le valvole dai detriti, installare un filtro in un punto accessibile (per l'ispezione e la pulizia) fra la tanica e l'entrata della pompa.

Funzionamento

- Riempire la tanica dell'acqua
- Aprire tutti i rubinetti
- Spostare su "ON" l'interruttore della pompa

NOTA: Attendere 10 secondi per l'alimentazione della pompa.

Figura 6.



• Quando nell'acqua non c'è più aria, chiudere tutti i rubinetti, partendo dal rubinetto più vicino alla pompa (Figura 6)

Importante: Non far funzionare la pompa più di 15 minuti di seguito.



ITT

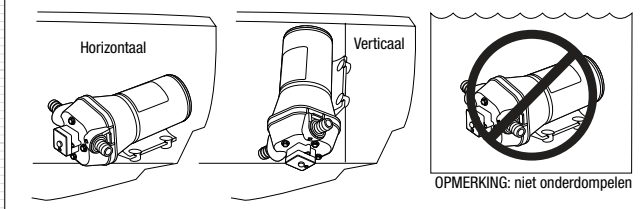
Automatische watersysteem pomp

NL

VOORZICHTIG Niet voor continu gebruik, alleen voor periodiek gebruik

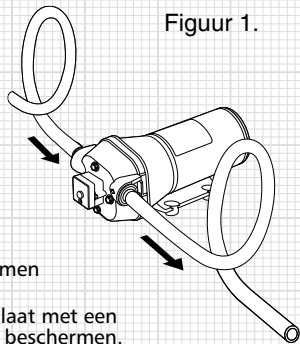
Installatie/montage

Figuur 2.



VOORZICHTIG Opmerkingen betreffende installatie: Zorg ter voorkoming van brandgevaar dat de ruimte waarin de pomp zich bevindt is afgeschermd van gas, brandstoftanks, elektrische kabelbundels of brandbare stoffen. Dit niet doen, kan letsel veroorzaken of dodelijke gevolgen hebben.

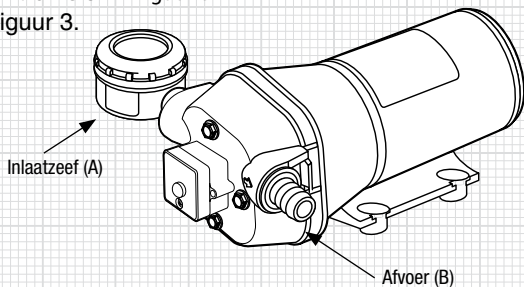
- 1: Kies de locatie voor de pomp. Dit moet een droge, geventileerde ruimte zijn.
- 2: Sluit de met de pomp meegeleverde koppelingen aan op de leidingen van het vat. Gebruik een flexibele slang (bij voorkeur omvlochten of versterkt) met een binnendiameter van 1/2" (13 mm) om trillingen door het leidingstelsel te verminderen (figuur 1). Bevestig de slangklemmen op de inschuifbare slangtules.



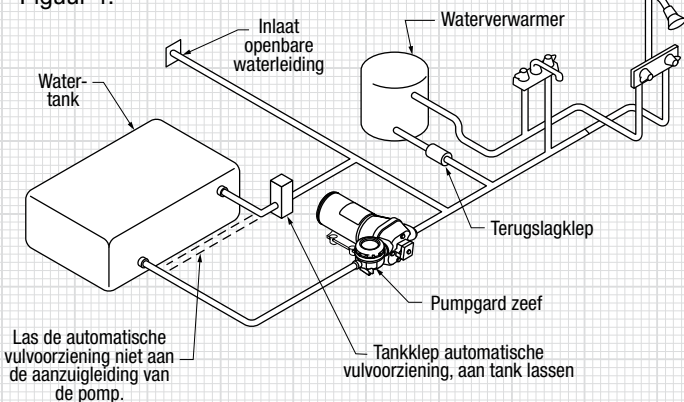
Belangrijk: monteer een pompinlaat met een zeef om de kleppen tegen vuil te beschermen.

- 3: Bevestig de pomp op een plat oppervlak. Bij verticale montage monteert u de pomp met de pompkop omlaag (Figuur 2). Draai de schroeven niet te strak aan zodat de rubberen bevestigingen trillingen kunnen opvangen.
- 4: Monteer de fittings voor de aanvoer (A) en de afvoer (B). Duw de schuifklemmen (C) naar voren om de koppelingen te blokkeren. – Figuur 3

Figuur 3.



Figuur 4.



Las de automatische vulvoorziening niet aan de aanzuigleiding van de pomp.

Tankklep automatische vulvoorziening, aan tank lassen



WAARSCHUWING
BRANDGEVAAR



De bedrading moet aan de geldende elektrische normen voldoen en over een zekering van de juiste stroomsterkte of een stroomonderbreker beschikken. Verkeerde bedrading kan in brand en bijgevolg letsel of dodelijke gevolgen resulteren.

VOORZICHTIG LAAT HET PRODUCT DOOR EEN ERKENDE ELEKTROMONTEUR INSTALLEREN ALS U NIET VERTROUWD BENT MET DE VAN TOEPASSING ZIJNDE ELEKTRISCHE NORMEN.

VOORZICHTIG

De voorgestelde bedrading is uitsluitend bedoeld ter referentie. Raadpleeg voor de juiste informatie de richtlijnen ABYC E-11, AC en DC – Elektrische systemen op boten.

Bedradingstabel

Totale draadlengte - feet (meter)

Pomp-spanning	0 - 20 ft (0 - 6 m)	20 - 35 ft (6 - 9 m)	35 - 55 ft (9 - 12 m)
12 VDC	#14 AWG (2,5 mm ²)	#12 AWG (4 mm ²)	#10 AWG (6 mm ²)
24 VDC	#16 AWG (1,5 mm ²)	#14 AWG (2,5 mm ²)	#12 AWG (4 mm ²)

VOORZICHTIG Bij langdurig gebruik kan de motorbehuizing warm worden. Langdurig contact met de huid kan brandwonden veroorzaken.

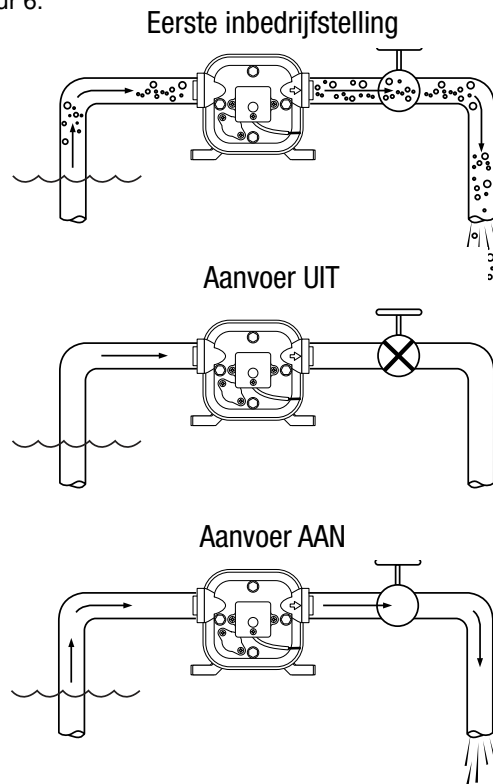
VOORZICHTIG Monteer om de kleppen tegen vuil te beschermen een zeef op een voor inspectie en reiniging toegankelijke locatie tussen de tank en de pompinlaat.

Bediening

- Vul de watertank
- Open alle kranen
- Zet de pompschakelaar in de stand "ON"

OPMERKING: Het kan tot 10 seconden duren voordat de pomp aanspringt.

Figuur 6.



• Als het water geen luchtbellen meer bevat, draait u alle kranen dicht, te beginnen met de kraan het dichtst bij de pomp (figuur 6)

Belangrijk: laat de pomp niet langer dan 15 minuten continu draaien.

NL



ITT

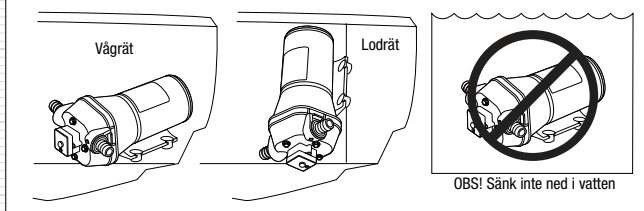
Automatisk vattensystempump

SE

VAR FÖRSIKTIG! Inte avsedd för kontinuerlig användning. Endast intermitternt bruk

Installation/montering

Figur 2.



VAR FÖRSIKTIG! Installationsanvisningar: För att undvika brandrisk. Se till att området där pumpen installeras är isolerat från gas, bränsletankar, elledningshysor och brandfarliga material. Underlåtelse att göra det kan leda till personskada eller död.

1: Välj pumpplats. Pumpen måste installeras i ett torrt, ventilerat område.

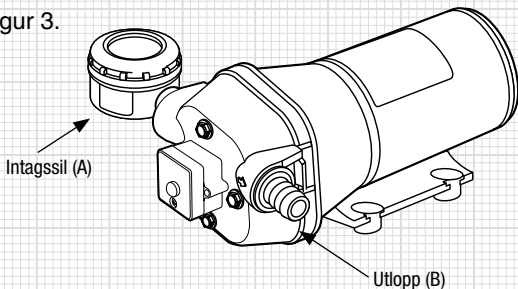
2: Anslut beslagen som levererades med pumpen båtens rörledning. Använd en böjlig slang med 13 mm innerdiameter (helst omflätad eller förstärkt) för att reducera vibration i rörledningssystemet (fig. 1). Använd slangklämmor på den hullingförsedda, påskjutbara slangkopplingen.

Viktigt: Installera ett silpumpintag för att skydda ventilterna mot skräp.

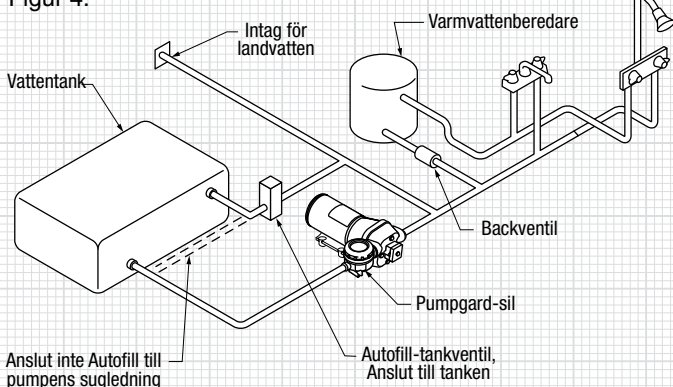
3: Sätt fast pumpen på en flat yta. Om den monteras vertikalt; installera med pumphuvudet nedåtvänt (fig. 2). Dra inte åt skruvarna för hårt för att låga gummimonteringarna absorbera vibration.

4: Installera intags- och uttagsbeslagen (A och B). Skjut ordentligt glidklämmorna (C) framåt för att låsa beslagen. – Figur 3

Figur 3.



Figur 4.



! VARNING!

BRANDFARA



Elledningarna måste uppfylla gällande elstandarder och inkludera korrekt anpassad säkring eller överspänningskydd. Olämpliga elledningar orsaka brand med personskada eller död som resultat.

SE

VAR FÖRSIKTIG! OM DU INTE HAR ERFARENHET MED TILLÄMPLIGA ELSTANDARDER, SKA DU LÅTA EN KVALIFICERADE ELEKTRIKER INSTALLERA ENHETEN.

VAR FÖRSIKTIG!

Informationen om rekommenderad ledningsdragning ges som referens. För information, se referens ABYC E-11, AC and DC Electrical Systems on Boats guidelines (riktlinjer för växel- och likströmsystem på båtar).

Ledningstabell

Total trådlängd – fot (meter)

Pumpspänning	0 - 20 fot (0 - 6 m)	20 - 35 fot (6 - 9 m)	35 - 55 fot (9 - 12 m)
12 VDC	#14 AWG (2,5 mm ²)	#12 AWG (4 mm ²)	#10 AWG (6 mm ²)
24 VDC	#16 AWG (1,5 mm ²)	#14 AWG (2,5 mm ²)	#12 AWG (4 mm ²)

VAR FÖRSIKTIG! Motorhuset kan bli hett under långvarig drift. Långvarig hudkontakt kan orsaka brännsår.

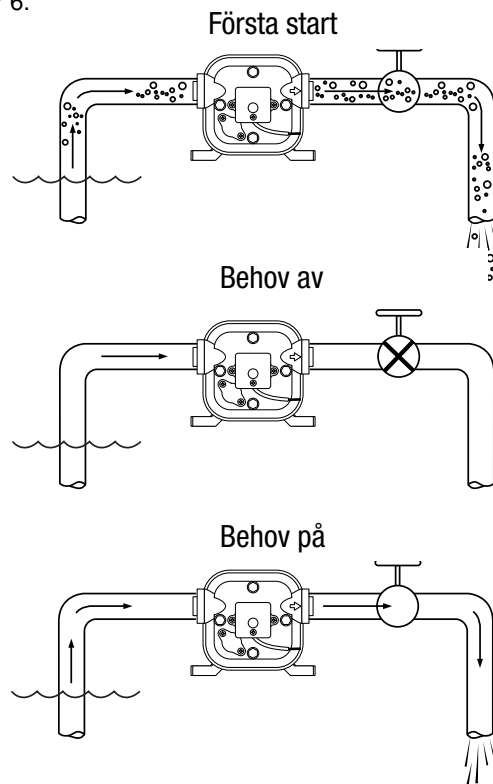
VAR FÖRSIKTIG! Installera en sil på ett åtkomligt ställe (för inspektion och rengöring) mellan tanken och pumpintaget för att skydda ventilterna mot skräp.

Drift

- Fyll vattentanken
- Öppna alla kranar
- Slå på PÅ pumpen ("ON")

OBS! Det tar 10 sekunder att slå på enheten.

Figur 6.



• När det inte längre finns luft i vattnet, ska alla kranar stängs så att du börjar med kranen närmast pumpen (fig. 6)

Viktigt: Låt inte pumpen vara igång oavbrutet längre än 15 minuter.



ITT

ES

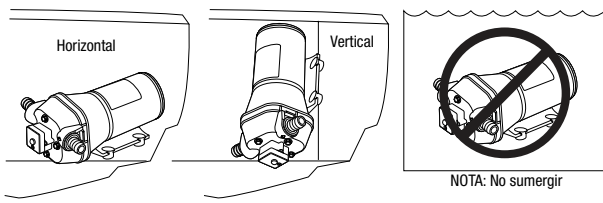
Bomba para sistema automático de agua

PRECAUCIÓN

No apta para servicio continuo, sólo para uso intermitente.

Instalación/Montaje

Figura 2.

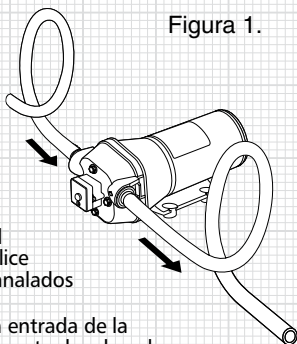


PRECAUCIÓN

Notas acerca de la instalación: Para evitar el riesgo de incendio. Asegúrese de que el área donde se instala la bomba esté aislada del gas, tanques de combustible, conductos de cableado eléctrico o sustancias inflamables. Si no se respeta esta precaución, pueden causarse lesiones o la muerte.

- 1: Seleccione la ubicación de la bomba. La bomba debe instalarse en un área seca y ventilada.
- 2: Conecte las conexiones provistas con la bomba a las tuberías de la embarcación. Utilice una manguera flexible de 1/2" (13 mm) de D.I. (preferentemente trenzada o reforzada) para reducir las vibraciones a través del sistema de tuberías (Figura 1). Utilice abrazaderas en los conectores acanalados para manguera.

Figura 1.



Importante: Instale un filtro en la entrada de la bomba para proteger las válvulas contra los desechos.

- 3: Fije la bomba a una superficie plana. Si el montaje es vertical; instálela con el cabezal de la bomba hacia abajo (Figura 2). No apriete los tornillos en exceso para permitir que los montajes de goma absorban las vibraciones.
- 4: Instale las conexiones de entrada (A) y de descarga (B). Empuje firmemente las grapas laterales (C) hacia adelante para bloquear las conexiones en su lugar. - Figura 3

Figura 3.

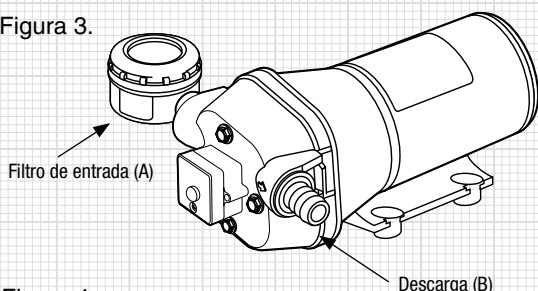
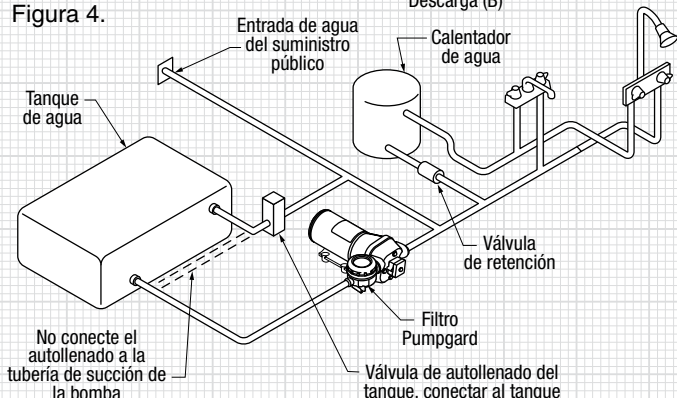


Figura 4.



**! ADVERTENCIA****PELIGRO DE INCENDIO**

El cableado debe cumplir las normas eléctricas aplicables e incluir un fusible o disyuntor de tamaño apropiado. El cableado incorrecto puede originar incendios que pueden causar lesiones o muerte.

ES

! PRECAUCIÓN SI NO ESTÁ FAMILIARIZADO CON LAS NORMAS ELÉCTRICAS APLICABLES, HAGA QUE UN ELECTRICISTA CALIFICADO INSTALE LA UNIDAD.

! PRECAUCIÓN

Se provee información del cableado sugerido como referencia. Para más información, consulte las directrices de la norma E-11 del ABYC, "Sistemas Eléctricos de CA y CC Instalados en Embarcaciones".

Tabla de tamaños de cables

Longitud total del cable – pies (metros)

Voltaje de la bomba	0 - 20 pies (0 - 6 m)	20 - 35 pies (6 - 9 m)	35 - 55 pies (9 - 12 m)
12 VCC	Nº14 AWG (2.5 mm ²)	Nº12 AWG (4 mm ²)	Nº10 AWG (6 mm ²)
24 VCC	Nº16 AWG (1.5 mm ²)	Nº14 AWG (2.5 mm ²)	Nº12 AWG (4 mm ²)

! PRECAUCIÓN

La carcasa del motor puede calentarse durante el funcionamiento por periodos largos. El contacto prolongado con la piel puede causar quemaduras.

! PRECAUCIÓN

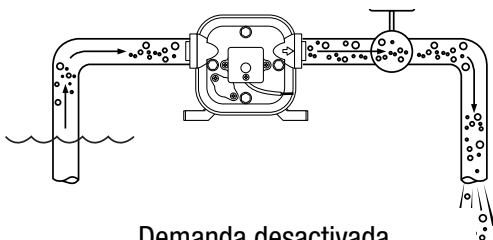
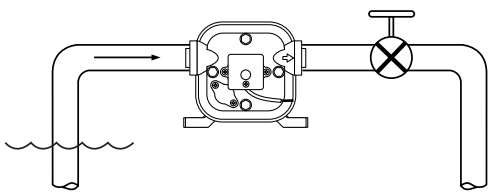
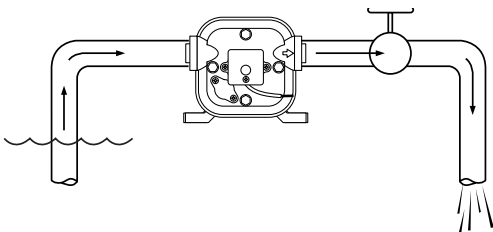
Instale un filtro en una ubicación accesible (para inspección y limpieza) entre el tanque y la entrada de la bomba, para proteger a la válvula contra la acumulación de desechos.

Operación

- Llene el tanque de agua
- Abra todos los grifos
- Encienda la bomba

NOTA: Espere un retardo de 10 segundos para el encendido.

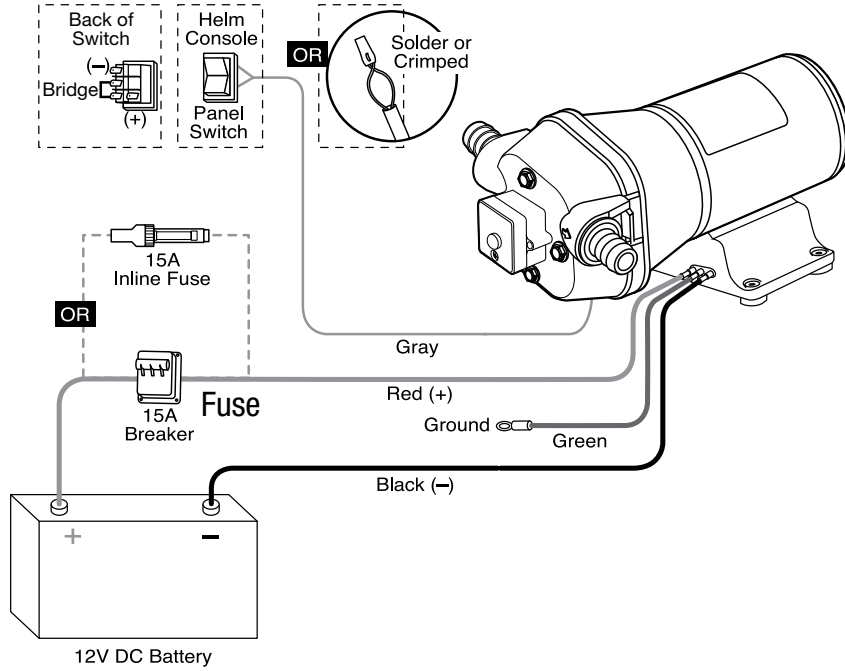
Figura 6.

Puesta en marcha inicial**Demanda desactivada****Demanda activada**

- Cuando el agua esté libre de aire, cierre todos los grifos empezando por el más cercano a la bomba (Figura 6)

Importante: No opere la bomba más de 15 minutos seguidos.

Figure 5.

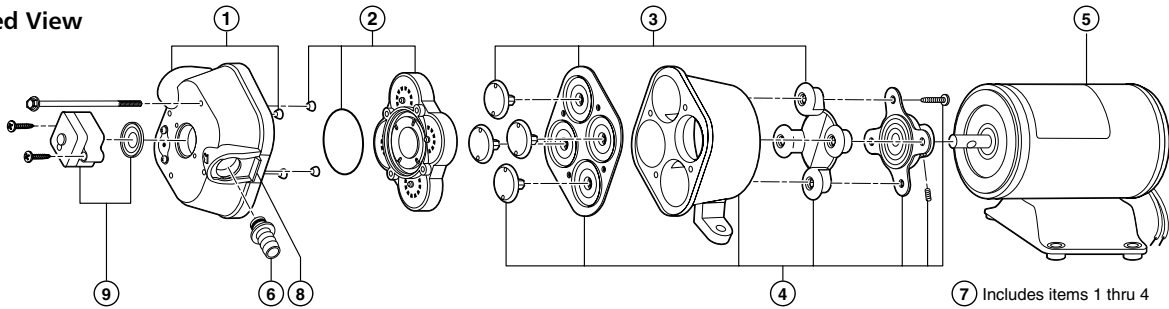


Model Reference

Model	Voltage	Max Amp Draw (Fuse/Breaker)	Flow - GPM (lpm)	Running Pressure	Switch Cut-off Pressure (BAR)
42755-0092	12V dc	12A (15A)	5.0 (19)	40 (2.75)	60 (4.1)
42755-0094	24V dc	6A (10A)	5.0 (19)	40 (2.75)	60 (4.1)

Dimensions: Width – 6 1/8 inches (155.58mm), Height – 4 3/4 inches (120.65mm), Length – 9 7/8 inches (250.83mm)

Exploded View

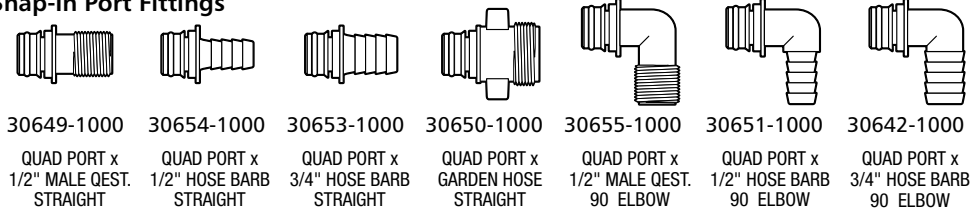


Parts List

KEY	Description	QTY	Kit no
1	Upper Housing	1	18910-4060
2	Valve Kit	1	18911-7030
3	Diaphragm Kit	1	18912-3040
4	Lower Housing Kit	1	18915-9002
5	Pressure Switch	1	18916-0060
6	Service Kit	1	18920-9043

KEY	Description	QTY	Kit no
7	Motor - 12	1	18753-5236
	Motor - 24	1	18753-5237
8	Slide Clips	1	30648-1000
9	Pumphead Assembly	1	18914-6330
10	Pumpgard Strainer	1	46400-9500

Accessories – Snap-In Port Fittings



Winterizing

⚠ CAUTION

Allowing water to freeze in the system may result in damage to the pump and plumbing system. Non-Toxic antifreeze for potable water may be used with Jabsco pumps. Follow manufacturer's recommendations. Refer to boat or equipment manufacturer's instructions for their specific winterizing and drainage procedures. Do not use automotive antifreeze to winterize potable water systems. These solutions are highly toxic and may cause serious injury or death if ingested.

1. Drain the water tank. Open tank drain valve. You may use the pump to drain the tank by opening all the faucets in the system. Allow the pump to operate until the tank is empty. Do not operate the pump more than 15 minutes continuously.
2. Open all faucets and purge the water from the plumbing system. Turn off power to the pump. Be sure that all the water from the drain lines is drained.
3. Remove quick-connect inlet and outlet fittings from the pump and turn the pump on to pump out remaining water from the pump head. Be sure to have a catch pan or a rag under the pump to prevent water from spilling onto the boat. Turn the pump off once the plumbing is empty. Leave the fittings disconnected from the pump until the system is ready to be used again. Make a note on your tank filler that the plumbing is not connected.
4. Be sure that all faucets are left open to protect against damage to the plumbing.

FR

Hivérisation

⚠ MISE EN GARDE

Si de l'eau restant dans le système gèle, la pompe et la plomberie pourraient être endommagées. Il est possible d'utiliser un antigel pour eau potable non toxique dans les pompes Jabsco. Suivre les recommandations du fabricant. Se reporter aux instructions du fabricant du bateau ou de l'équipement pour connaître les procédures d'hivérisation et d'évacuation de l'eau spécifiques. Ne pas utiliser d'antigel automobile pour procéder à l'hivérisation de systèmes d'alimentation en eau potable car ces solutions sont extrêmement toxiques et pourraient entraîner blessures ou mort en cas d'ingestion.

1. Assécher le réservoir d'eau. Ouvrir la vanne de vidange. Il est possible d'utiliser la pompe pour vider le réservoir en ouvrant tous les robinets du système. Laisser la pompe fonctionner jusqu'à ce que le réservoir soit vide. Ne pas laisser la pompe tourner plus de 15 minutes de suite.
2. Ouvrir tous les robinets et laisser l'eau s'égoutter des canalisations. Mettre la pompe hors tension. Veiller à ce que toute l'eau soit bien évacuée des canalisations.
3. Déconnecter les raccords à assemblage rapide d'arrivée et de sortie de la pompe et mettre la pompe en marche pour évacuer l'eau restant dans la tête de pompe. Veiller à placer un récipient ou un chiffon sous la pompe afin d'éviter tout déversement d'eau dans le bateau. Une fois les canalisations vidées, éteindre la pompe. Laisser tous les raccords déconnectés de la pompe jusqu'à ce que le système soit de nouveau prêt à être utilisé. Indiquer sur le réservoir que les canalisations ne sont pas connectées.
4. Veiller à ce que tous les robinets soient laissés ouverts afin de ne pas endommager la plomberie.

DE

Einwinterung

⚠ VORSICHT

In der Anlage gefrierendes Wasser kann zur Beschädigung der Pumpe und des Rohrleitungssystems führen. Ungiftiges trinkwassergeeignetes Frostschutzmittel ist für Jabsco-Pumpen zulässig. Herstelleranweisungen befolgen. Die spezifischen Einwinterungs- und Drainageverfahren sind den Anweisungen des Boots- oder Geräteherstellers zu entnehmen. Für die Einwinterung von Trinkwasseranlagen kein Frostschutzmittel für Kraftfahrzeuge verwenden. Diese Lösungen sind hochgiftig und können bei Verzehr schwere oder sogar lebensgefährliche Verletzungen hervorrufen.

1. Den Wassertank entleeren. Das Ablassventil des Tanks öffnen. Durch Aufdrehen aller Hähne in der Anlage kann der Tank mit der Pumpe entleert werden. Die Pumpe laufen lassen, bis der Tank leer ist. Die Pumpe nicht länger als 15 Minuten im Dauerbetrieb laufen lassen.
2. Alle Hähne aufdrehen und das Wasser aus dem Rohrleitungssystem ablassen. Die Pumpe ausschalten. Sicherstellen, dass das ganze Wasser aus den Ablassleitungen abgeführt worden ist.
3. Die Schnellkupplungs-Einlass- und -Auslassstutzen von der Pumpe abnehmen. Die Pumpe einschalten, um ggf. noch im Pumpenkopf befindliches Wasser abzupumpen. Mit einer Auffangschale oder einem Lappen unter der Pumpe sicherstellen, dass kein Wasser in das Boot ausläuft. Die Pumpe ausschalten, sobald das Rohrleitungssystem entleert ist. Die Anschlussstutzen erst dann erneut an der Pumpe anbringen, wenn das System wieder einsatzbereit ist. Am Einfüllstutzen des Tanks mit einer Notiz darauf hinweisen, dass das Rohrleitungssystem nicht angeschlossen ist.
4. Sicherstellen, dass alle Hähne aufgedreht bleiben, um Beschädigungen des Rohrleitungssystems zu vermeiden.

IT

Preparazione per l'inverno

⚠ ATTENZIONE

Se l'acqua nel sistema si congela, la pompa e il sistema idraulico possono danneggiarsi. Con la pompa Jabsco, si possono usare prodotti antigelo non tossici per acqua potabile. Seguire le raccomandazioni del produttore. Per le procedure specifiche di drenaggio e preparazione per l'inverno, vedere le istruzioni del produttore dell'imbarcazione o delle attrezzature. Per preparare per l'inverno i sistemi dell'acqua potabile, non usare antigelo per autoveicoli. Queste soluzioni sono altamente tossiche e, se ingerite, possono causare serie lesioni o la morte.

1. Svuotare la tanica dell'acqua. Aprire la valvola di svuotamento della tanica. Per svuotare la tanica, si può usare la pompa aprendo tutti i rubinetti del sistema. Lasciare in funzione la pompa fino a quando la tanica è vuota. Non far funzionare la pompa più di 15 minuti di seguito.
2. Aprire tutti i rubinetti ed espellere l'acqua dal sistema idraulico. Spegnerla la pompa. Verificare che tutta l'acqua sia svuotata dalle linee di scarico.
3. Rimuovere i raccordi a connessione rapida di entrata e di uscita dalla pompa, e accendere la pompa per svuotare l'acqua rimanente dalla testa della pompa. Accertarsi di tenere una bacinella di raccolta o uno straccio sotto la pompa per evitare che l'acqua si versi sulla barca. Dopo che il sistema idraulico è vuoto, spegnere la pompa. Lasciare sconnessi i raccordi dalla pompa fino a quando il sistema è pronto per essere usato di nuovo. Annotare sul riempitore della tanica che il sistema idraulico non è collegato.
4. Accertarsi di lasciare aperti tutti i rubinetti per proteggere da danni il sistema idraulico.

NL

Winterklaar maken

⚠ VOORZICHTIG

Laat geen water in het systeem bevriezen. Dit kan de pomp en het leidingsysteem beschadigen. Niet-giftig antivriesmiddel voor drinkwater is toegestaan voor Jabsco-pompen. Volg de aanwijzingen van de fabrikant op. Raadpleeg de instructies van de boot- of apparatuurfabrikant voor specifieke werkwijzen betreffende winterklaar maken en aftappen. Gebruik geen antivriesmiddel voor auto's om drinkwatersystemen winterklaar te maken. Deze oplossingen zijn zeer giftig en kunnen bij inslikken ernstig of dodelijk letsel veroorzaken.

1. Tap de watertank af. Open de aftapkraan van de tank. U mag de tank met behulp van de pomp aftappen door alle kranen in het systeem te openen. Laat de pomp draaien totdat de tank leeg is. Laat de pomp wel niet langer dan 15 minuten continu draaien.
2. Open alle kranen en laat het water uit het leidingsysteem stromen. Schakel de stroomtoevoer naar de pomp uit. Zorg dat er geen water achterblijft in de aftapleidingen.
3. Haal de inlaat- en uitlaatsnelkoppelingen van de pomp en schakel de pomp in om het resterende water uit de pompkop te pompen. Plaats een opvangbak of een doek onder de pomp om te voorkomen dat er water op de boot wordt gemorst. Schakel de pomp uit zodra de leidingen leeg zijn. Monteer de koppelingen pas weer op de pomp als u het systeem terug gebruikt. Plak op uw tankuldpomp een etiket met de waarschuwing dat de leidingen zijn losgekoppeld.
4. Zorg dat alle kranen open zijn om schade aan de leidingen te voorkomen.

SE

Vinterförberedelser

⚠ VAR FÖRSIKTIG!

Om du låter vattnet frysa i systemet kan detta resultera i skada på pump och rörledningssystem. Icke-toxiskt frostskyddsmedel för drickbart vatten får användas med Jabsco-pumpar. Följ tillverkarens rekommendationer. Du hänvisas till utrustningstillverkarens instruktioner för deras särskilda rutiner för vinterförberedelser och dränering. Använd inte frostskyddsmedel för fordon för att förbereda dricksvattensystem för vintern. Dessa lösningar är mycket toxiska och kan orsaka allvarlig personskada eller död efter förtäring.

1. Dränera vattentanken. Öppna tanktömningsventilen. Du kan använda pumpen för att dränera tanken genom att öppna alla kranar i systemet. Låt pumpen vara igång tills tanken är tom. Låt inte pumpen vara igång oavbrutet längre än 15 minuter.
2. Öppna alla kranar och dränera vattnet från rörledningssystemet. Slå av strömmen till pumpen. Se till att allt vatten från dräneringsledningarna har dränerats.
3. Avlägsna snabbkopplingsin- och uttagen från pumpen och slå på pumpen för att pumpa ut det återstående vattnet från pumphuvudet. Se till att du har ett kärl eller en trasa under pumpen så att vattnet inte spills på båten. Slå av pumpen är rörledningarna är tomma. Lämna beslagen frånkopplade från pumpen tills systemet kan användas igen. Gör en notering på påfyllningshalsen att rörledningarna inte är anslutna.
4. Se till att alla kranar lämnas öppna för att skydda rörledningarna mot skada.

ES

Acondicionamiento para invierno

⚠ PRECAUCIÓN

Si se deja congelar el agua en el sistema, puede ocasionarse daños a la bomba y al sistema de tuberías. En las bombas Jabsco puede usarse anticongelante no tóxico para agua potable. Siga las recomendaciones del fabricante. Consulte en las instrucciones del fabricante de la embarcación o el equipo los procedimientos específicos de acondicionamiento para invierno. No utilice anticongelante para automóviles para acondicionar para invierno los sistemas de agua potable. Estas soluciones son altamente tóxicas y pueden causar graves heridas o la muerte si se ingieren.

1. Drene el tanque de agua. Abra la válvula de drenaje del tanque. Puede utilizar la bomba para drenar el tanque abriendo todas las grifos del sistema. Permita que la bomba funcione hasta que el tanque esté vacío. No opere la bomba más de 15 minutos seguidos.
2. Abra todos los grifos y purgue el agua del sistema de tuberías. Apague la bomba. Asegúrese de que se haya desagotado toda el agua de las tuberías de drenaje.
3. Retire las conexiones rápidas de salida y entrada de la bomba y enciéndala para bombear hacia afuera el agua remanente en el cabezal de la misma. Asegúrese de tener un recipiente para recolectar el agua o un paño debajo de la bomba para evitar que el agua se derrame sobre la embarcación. Apague la bomba una vez que las tuberías estén vacías. Deje las conexiones desconectadas hasta que el sistema esté listo para ser utilizado nuevamente. Haga una nota en su llenador de tanque para recordar que las tuberías no están conectadas.
4. Asegúrese de que todos los grifos estén abiertos para evitar daños a las tuberías.

Troubleshooting Notes

Attention: There will be a 10 second delay after the pump is powered up before the motor starts. This will occur every time power is cycled.

Switch Blink Code		
One blink – Pump problem		
Pump shuts off	Pump is drawing high amps	Pump or motor bearing seized.
	Pump is too hot	The motors thermal protection will shut the pump down if the temperature gets too hot. Wait for the pump to cool down and cycle the power.
Two blink – System problem		
Run dry	Tank is empty	Pump will shut down after 3.5 minutes and will not restart until power is cycled.
Pump is cycling	System leak	Pump will shut down if it cycles on and off due to a system leak and will not restart until power is cycled.
Pump won't start	Under voltage/ over voltage	Pump will shut down if voltage is below 9.5 volts.
Pump shuts off	Over voltage/ under voltage	Pump will shut down if voltage is above 14.5 volts.

* To bypass the leak detection feature, rocker switch provided must be cycled 4 times consecutively.



ITT

Engineered for life

U.S.A	+1 714 557 4700
UNITED KINGDOM	+44 (0) 1992 450 145
JAPAN	+81 (0) 45 475 8906
GERMANY	+49 (0) 40 53 53 73 0
ITALY	+39 039 6852323

Discover ITT at www.jabsco.com

The products described herein are subject to the Jabsco 3 year limited warranty, which is available for your inspection upon request.

Les produits décrits ci-dessous bénéficient de la garantie limitée d'un an de Jabsco, que vous pouvez consulter sur simple demande.

Die nachstehend beschriebenen Produkte unterliegen einer einjährigen Gewährleistung. Die Gewährleistungsbedingungen können bei Jabsco angefordert werden.

I prodotti qui descritti sono coperti dalla garanzia Jabsco limitata di un anno, disponibile per la visione su richiesta.

De hierin beschreven producten worden aangeboden met de beperkte Jabsco garantie van één jaar. Deze is op aanvraag verkrijgbaar ter inzage.

För produkterna som beskrivs nedan utfärdar Jabsco ett års begränsad garanti, som vi kan skicka till dig på begäran.

Los productos descritos en este folleto están respaldados por la garantía limitada de Jabsco por un año, que está disponible para su lectura a pedido.